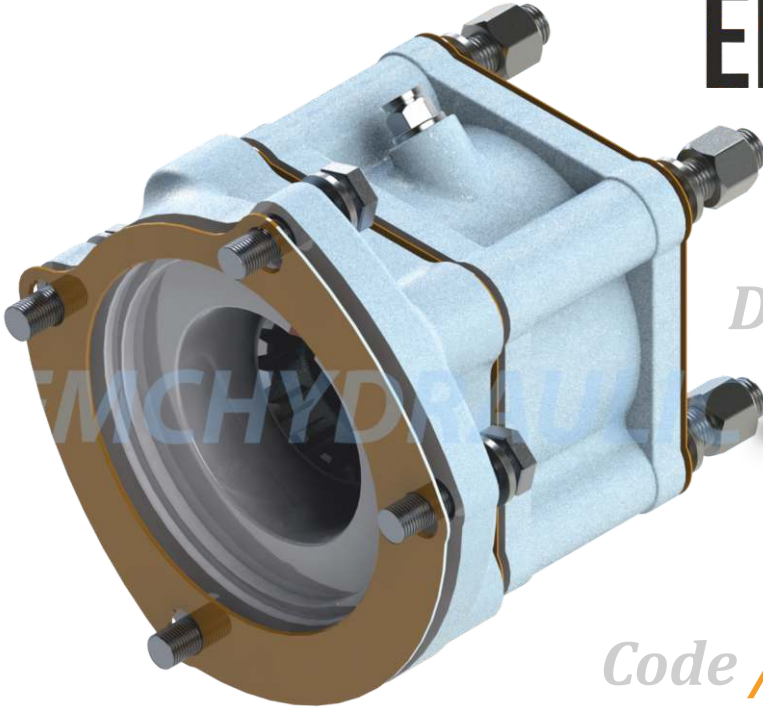


Power Take Off Volvo R 52
Güç Aktarma Kutusu Volvo R 52

EMCHYDRAULIC

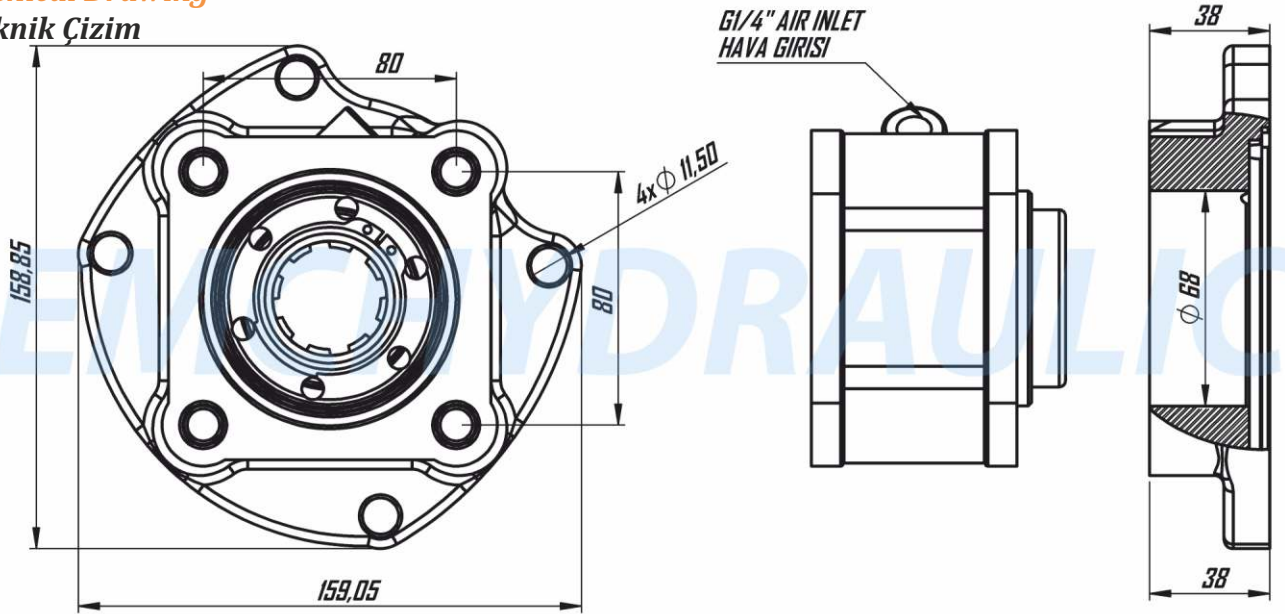


DECODING/KOD AÇILIMI

XXX	XX	XX	XX
Firm Code Firma Kodu	Pto Type Araç Modeli	Type Ürün Kodu	Rotation Dönüş Yönü

Code / Kod : **EMC 203 532 2**

Tecnical Drawing Teknik Çizim



Tightening Torque Sıkma Torkları !!!

Diameter / Diş Ölçüsü	M8	M10	M12
Screw and Nuts Torque Somun ve Çivata (Nm)	25	50	80
Studs Torque Saplamalar (Nm)	10	20	30

Tecnical Information Teknik Veriler

Code Kod	Control Type Kumanda Tipi	Working Pressure Çalışma Basıncı Bar	Rotation Dönüş	Output Çıkış Tipi	Mounting Type Bağlantı Şekli	Torque Tork Kgm	Rotation Oran	Weight Ağırlık Kg
EMC 203 532 2	Pneumatic Havali	7-12 Bar	Right Sağ	ISO	Rear Type Kuyruk	35 Kgm	1/1	5 Kg
Gear Box Model Pto Model Tipi	VOLVO SR 52*R 52*R 51*R 50*TF 7*TF 616*N 7*GR 52*GR 51*FL 7 6x2*FL 7 4x2*FL 617*FL 616*F 86*F 731*F 7 TL *F 7 6x2*F 7 4x2*F 7*F 617*F 616*F 615*							

NOTE : The rotation of the pump has to be opposite with the rotation of PTO
NOT : Pompanın yönü ile PTO nun dönüş yönü ters olmalıdır.