

# Dumper Control Swich 3 Way Dumper Kontrol Düğmesi 3 Yol

Code / Kod : EMC 330 114 00

## EMCHYDRAULIC

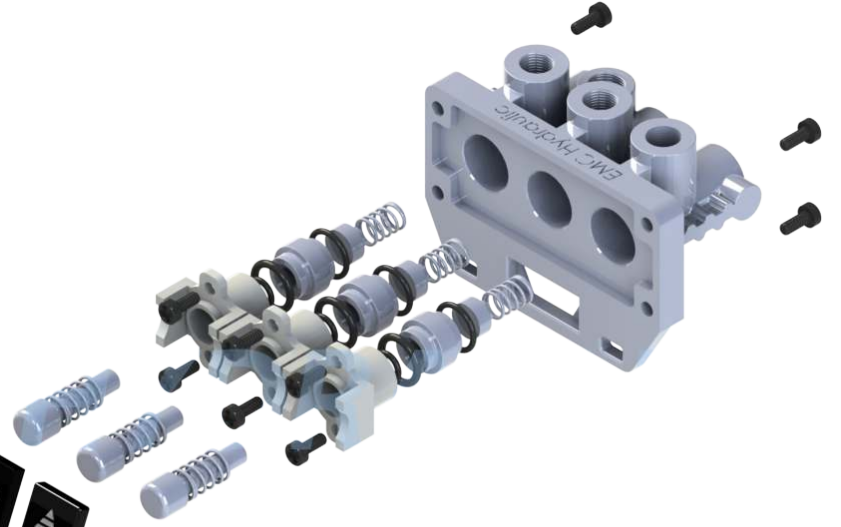
### DECODING / KOD AÇILIMI

XXX	XXX	XXX	XX
Firm Code Firma Kodu	Valve Type Valf Modeli	Diameter B. Ölçüsü	Desing Tasarım Kodu

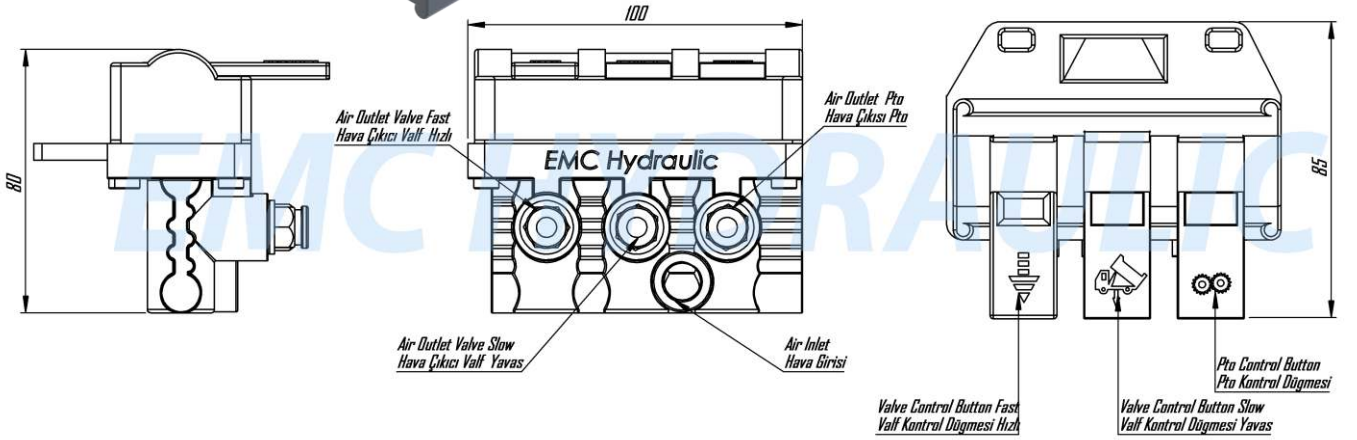


### Tightening Torque Sıkma Torkları !!!

Diameter / Diş Ölçüsü	M8	M10	M12
Screw and Nuts Torque Somun ve Çivata (Nm)	25	50	80
Studs Torque Saplamalar (Nm)	10	20	30



### Tecnical Drawing Teknik Çizim



Code Kod	Control Type Kumanda Tipi	Air Inlet Hava Girişi	Air Outlet Pto Hava Çıkışı	Air Outlet Valve Fast Hava Çıkışı	Air Outlet Valve Slow Hava Çıkışı	W/Pneumatic Pressure Çalışma Basıncı	Weight Ağırlık Kg	Test Time Test Süresi	Impermeable Test Time Su Geç. Testi
EMC 330 140 00	Pneumatic Havalı	1/4"	1/4"	1/4"	1/4"	7-12 Bar	0,6 Kg	60 Sec.	60 Sec.